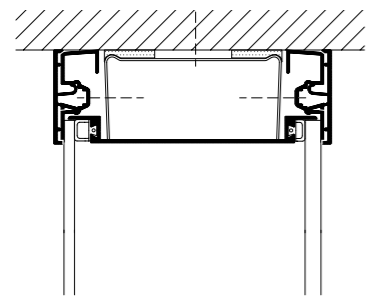
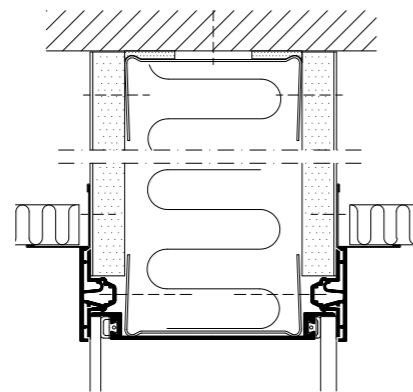


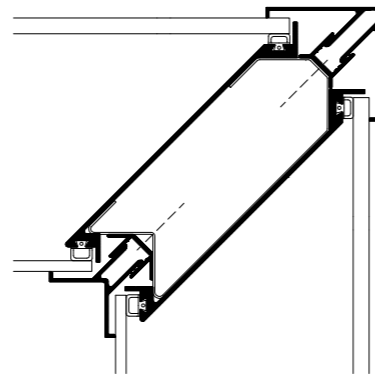
Technické detaily DEKO GV



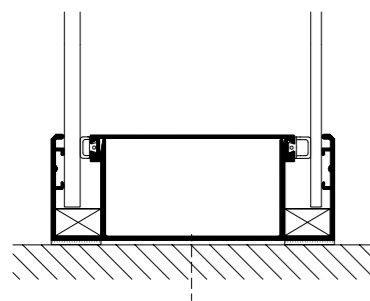
Pevný spoj so stropom



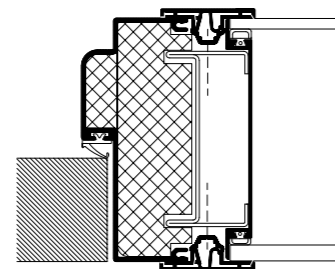
Spoj s podveseným stropom



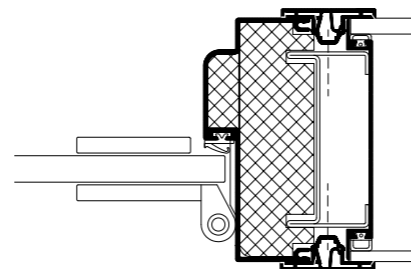
90° rohový spoj



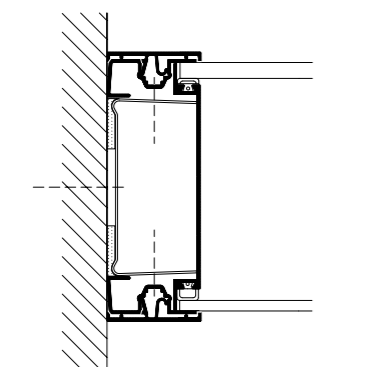
Spoj s podlahou



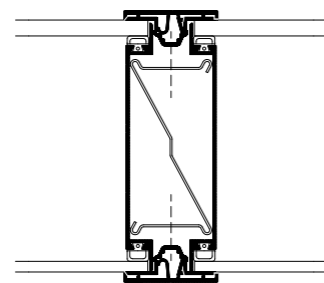
Pevné dvere



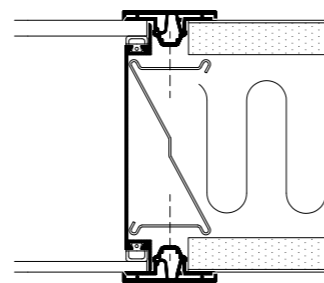
Plne presklenené dvere



Podpera



Spoj skiel



Spoj skla a sadrokartónu



Sumár typov

Typ	Hrúbka priečky (mm)	Počet skiel	Hrúbky skla (mm)	Hmotnosť (kg/m ²)	Zvuková nepriezvučnosť (Rw)	Požiarne odolnosť
GV 1090	92	2	4 + 6 mm	25-35	39 (44) dB *	Bez požiarnej odolnosti
GV 1290	118	2	4 + 6 mm	25-45	39 (49) dB *	Bez požiarnej odolnosti / EI60 **
GV 1490	144	2	4 + 6 mm	25-35	39 (44) dB *	Bez požiarnej odolnosti
GV 1090 F30	92	2	4 mm sklo float + 7 mm sklo s požiarou odolnosťou	30	39 dB	F30
GV 1290 F30	118	2	4 mm sklo float + 7 mm sklo s požiarou odolnosťou	30	39 dB	F30

*) Hodnoty zvukovej nepriezvučnosti ktoré sú uvedené v zátvorkách boli dosiahnuté inými ako štandardnými sklami. Použitím špeciálnych skiel je možné dosiahnuť aj hodnoty $R_w=41, 42$ a 44 dB. Tieto hodnoty sú výsledkami testov spoločnosti DELTA.

**) Celosklenená priečka GV so zavlazovacím požiarovým systémom a použitím 6 + 8 mm kaleného bezpečnostného skla spĺňa požiarne odolnosť triedy EI60. Toto bolo oficiálne otestované Dánskym inštitútom pre požiarne a bezpečnostné technológie.